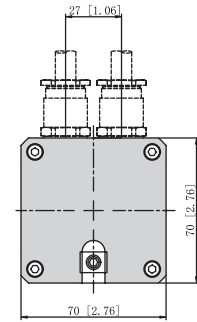
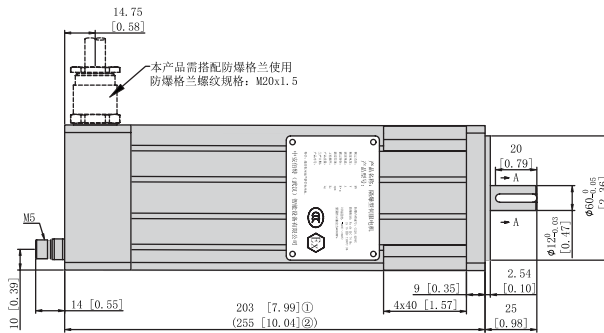
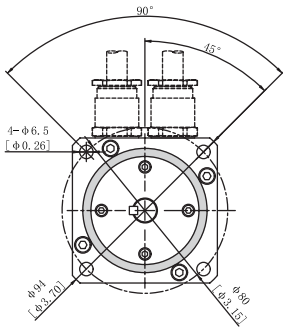
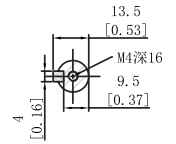




### BTS070-02D2A2(C) -EXD 防爆伺服电机



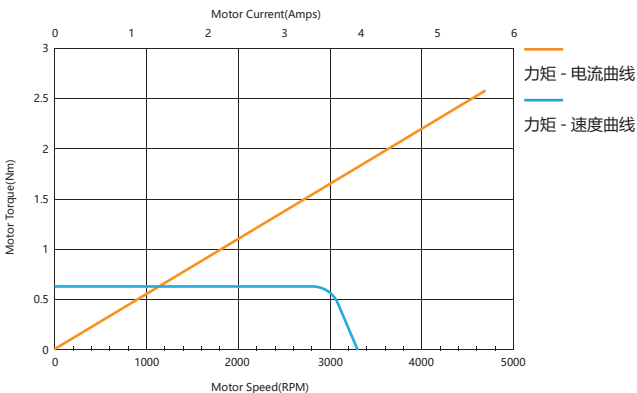
SECTION A-A



注: 单位: mm [in]

电气参数	单位	数值	16- 绝缘等级	class	F
1- 额定电压	V	220	17- 最大绕组温度	°C	155°C
2- 额定功率	W	200	机械参数		
3- 空载电流	A	0.2	18- 最大转速	rpm	5000
4- 额定转速	rpm	3000	19- 预载力的方向	法兰面轴向向后	
5- 额定转矩 (最大连续转矩)	Nm	0.64	20- Cr 额定动载荷	N	5100
6- 额定电流 (最大连续电流)	A	1.3	21- Cor 额定静载荷	N	2370
7- 峰值电流	A	5.2	其它参数		
8- 峰值转矩	Nm	1.91	22- 电机磁极对数	4	
9- 相间电阻	Ω	6.18	23- 相数	3	
10- 相间电感	mH	29.3	24- 典型的噪音级 [rpm]	dBA	50 (58)
11- 转矩常数	N·M/A	0.49	25- 抱闸	无 (有)	
12- 反电势	V/krpm	24	26- 抱闸力矩	Nm	(1.8)
13- 转子转动惯量	Kgcm <sup>2</sup>	0.18 (0.19)	27- 抱闸电流	A	(0.4)
14- 环境温度	°C	-20°C ~40°C	28- 抱闸电压	V	(24)
15- 防护等级		IP65	29- 反馈方式	多圈绝对值编码器 Smart-Abs	
			30- 电机重量	Kg	2.45(3.2)

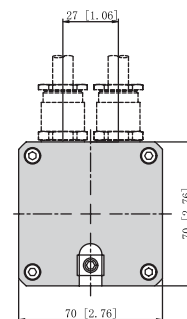
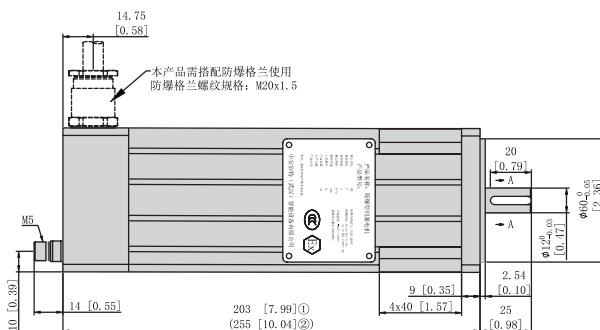
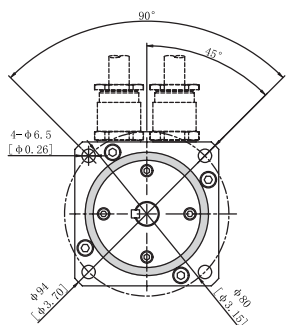
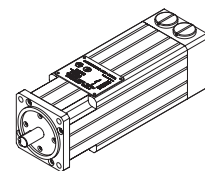
BTS070-02D2A2 (02D2AC)-EXD 电机特性



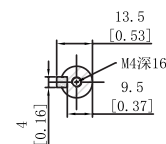
名称	绝对值编码器引出线							抱闸		PTC 热敏电阻		
	1	2	3 <sup>③</sup>	4 <sup>③</sup>	5	6	7	8	9	10	11	12
接线	红	黑	棕	棕黑	蓝	蓝黑	灰	屏蔽	黑	黑	灰	灰
定义	VCC	GND	VB	GND	SD+	SD-	CASE GND	N.C.	24V	GND	PTC	PTC
名称	动力线											
接线	红	蓝	黄									
定义	U	V	W									

注: '①' 代表无抱闸的电机尺寸  
'②' 代表有抱闸的电机尺寸  
'③' 代表接入电池供电  
具体接线定义以图纸为准

## BTS070-02R2A2(C) -EXD 防爆伺服电机



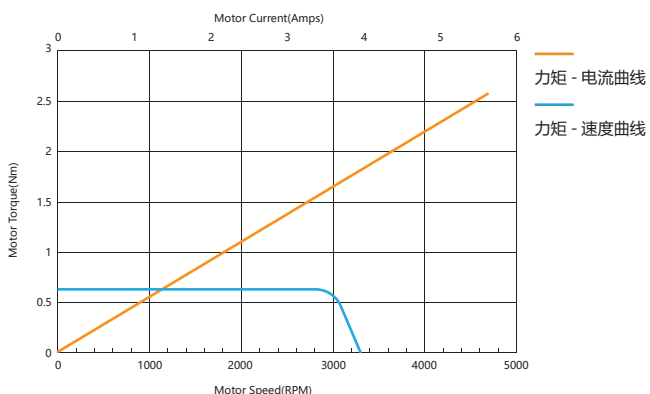
SECTION A-A



注: 单位: mm [in]

电气参数	单位	数值	16- 绝缘等级	class	F
1- 额定电压	V	220	17- 最大绕组温度	°C	155°C
2- 额定功率	W	200	<b>机械参数</b>		
3- 空载电流	A	0.2	18- 最大转速	rpm	5000
4- 额定转速	rpm	3000	19- 预载力的方向	法兰面轴向向后	
5- 额定转矩 (最大连续转矩)	Nm	0.64	20- Cr 额定动载荷	N	5100
6- 额定电流 (最大连续电流)	A	1.3	21- Cor 额定静载荷	N	2370
7- 峰值电流	A	5.2	<b>其它参数</b>		
8- 峰值转矩	Nm	1.91	22- 电机磁极对数	4	
9- 相间电阻	Ω	6.18	23- 相数	3	
10- 相间电感	mH	29.3	24- 典型的噪音级 [rpm]	dBA	50(58)
11- 转矩常数	N·M/A	0.49	25- 抱闸	有(无)	
12- 反电势	V/krpm	24	26- 抱闸力矩	Nm	(1.8)
13- 转子转动惯量	Kgcm <sup>2</sup>	0.18 (0.19)	27- 抱闸电流	A	(0.4)
14- 环境温度	°C	-20°C ~40°C	28- 抱闸电压	V	(24)
15- 防护等级		IP65	29- 反馈方式	旋转变压器	
			30- 电机重量	Kg	3.05 (2.65)

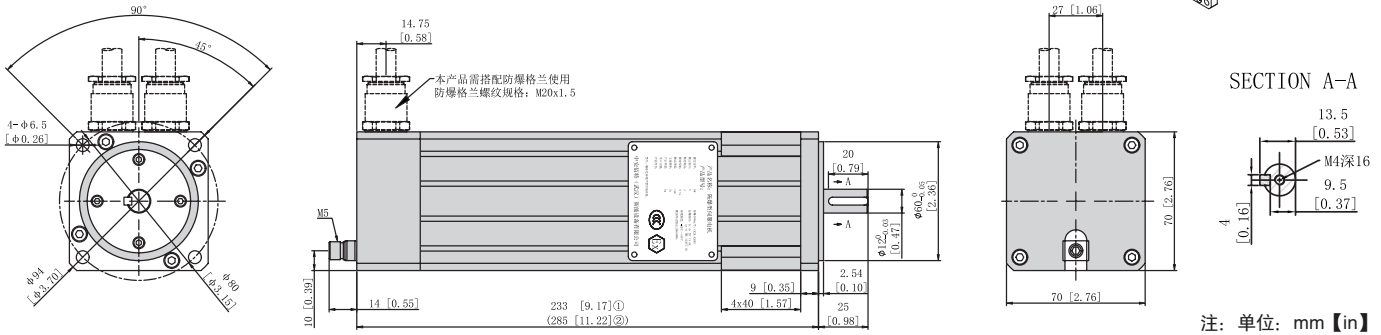
BTS070-02R2A2(02R2AC) -EXD 电机特性



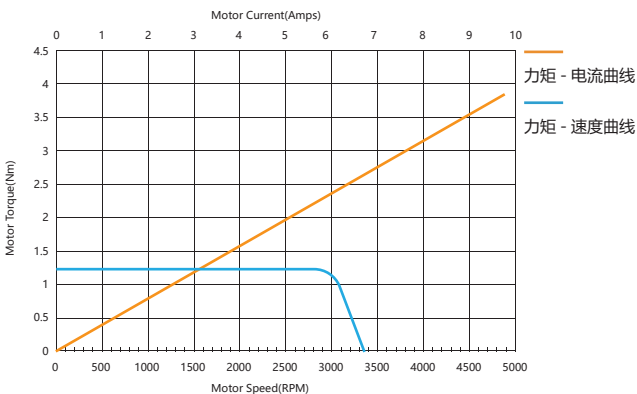
名称	旋转变压器引出线								抱闸		PTC 热敏电阻	
序号	1	2	3	4	5	6	7	8	9	10	11	12
接线	红	黑	红白	黄白	黄	蓝	/	/	黑	黑	灰	灰
定义	S1	S3	R1	R2	S2	S4	/	/	24V	GND	PTC	PTC
名称	动力线											
接线	红	蓝	黄									
定义	U	V	W									

注: '①' 代表无抱闸的电机尺寸  
'②' 代表有抱闸的电机尺寸  
具体接线定义以图纸为准

### BTS070-04D2A2(C) -EXD 防爆伺服电机



电气参数	单位	数值	16- 绝缘等级	class	F
1- 额定电压	V	220	17- 最大绕组温度	°C	155°C
2- 额定功率	W	400	<b>机械参数</b>		
3- 空载电流	A	0.4	18- 最大转速	rpm	5000
4- 额定转速	rpm	3000	19- 预载力的方向	法兰面轴向向后	
5- 额定转矩 (最大连续转矩)	Nm	1.27	20- Cr 额定动载荷	N	5100
6- 额定电流 (最大连续电流)	A	2.9	21- Cor 额定静载荷	N	2370
7- 峰值电流	A	9.72	<b>其它参数</b>		
8- 峰值转矩	Nm	3.81	22- 电机磁极对数	4	
9- 相间电阻	Ω	2.5	23- 相数	3	
10- 相间电感	mH	9	24- 典型的噪音级 [rpm]	dBA	50(58)
11- 转矩常数	N·M/A	0.43	25- 抱闸	无 (有)	
12- 反电势	V/krpm	29.8	26- 抱闸力矩	Nm	(1.8)
13- 转子转动惯量	Kgcm <sup>2</sup>	0.31 (0.32)	27- 抱闸电流	A	(0.4)
14- 环境温度	°C	-20°C ~40°C	28- 抱闸电压	V	(24)
15- 防护等级	IP65		29- 反馈方式	多圈绝对值编码器 Smart-Abs	
BTS070-04D2A2 (04D2AC) -EXN 电机特性			30- 电机重量	Kg	2.75 (3.5)

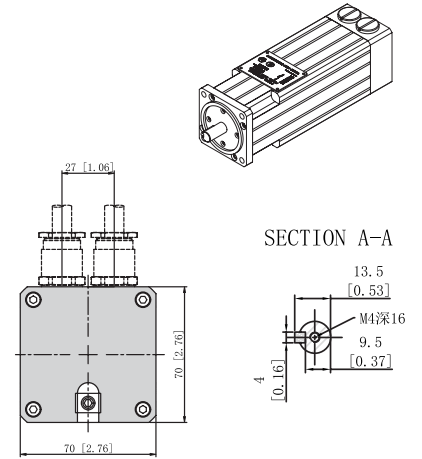
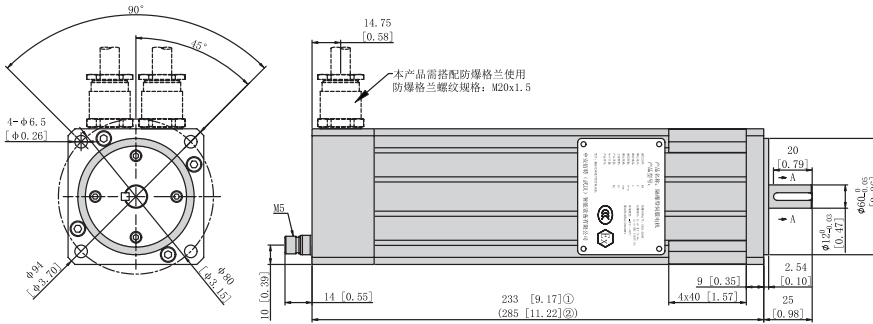


名称	绝对值编码器引出线							抱闸	PTC 热敏电阻			
序号	1	2	3 <sup>③</sup>	4 <sup>③</sup>	5	6	7	8	9	10	11	12
接线	红	黑	棕	棕黑	蓝	蓝黑	灰	屏蔽	黑	黑	灰	灰
定义	VCC	GND	VB	GND	SD+	SD-	CASE GND	N.C.	24V	GND	PTC	PTC
名称	动力线											
接线	红	蓝	黄									
定义	U	V	W									

注: '①' 代表无抱闸的电机尺寸  
'②' 代表有抱闸的电机尺寸  
'③' 代表接入电池供电  
具体接线定义以图纸为准



### BTS070-04R2A2(C) -EXD 防爆伺服电机

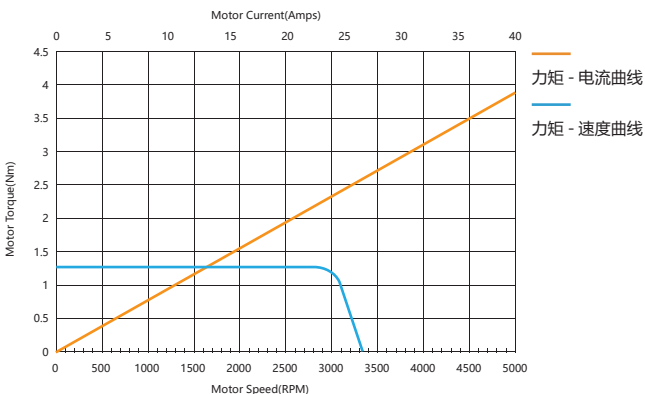


注: 单位: mm [in]

电气参数	单位	数值
1- 额定电压	V	220
2- 额定功率	W	400
3- 空载电流	A	0.4
4- 额定转速	rpm	3000
5- 额定转矩 (最大连续转矩)	Nm	1.27
6- 额定电流 (最大连续电流)	A	2.9
7- 峰值电流	A	9.72
8- 峰值转矩	Nm	3.81
9- 相间电阻	$\Omega$	2.5
10- 相间电感	mH	9
11- 转矩常数	N·M/A	0.43
12- 反电势	V/krpm	29.8
13- 转子转动惯量	Kgcm <sup>2</sup>	0.31 (0.32)
14- 环境温度	$^{\circ}\text{C}$	-20 $^{\circ}\text{C}$ ~ 40 $^{\circ}\text{C}$
15- 防护等级		IP65

16- 绝缘等级	class	F
17- 最大绕组温度	$^{\circ}\text{C}$	155 $^{\circ}\text{C}$
机械参数		
18- 最大转速	rpm	5000
19- 预载力的方向		法兰面轴向向后
20- Cr 额定动载荷	N	5100
21- Cor 额定静载荷	N	2370
其它参数		
22- 电机磁极对数		4
23- 相数		3
24- 典型的噪音级 [rpm]	dBA	50 (58)
25- 抱闸		无 (有)
26- 抱闸力矩	Nm	(1.8)
27- 抱闸电流	A	(0.4)
28- 抱闸电压	V	(24)
29- 反馈方式		旋转变压器
30- 电机重量	Kg	2.65(3.3)

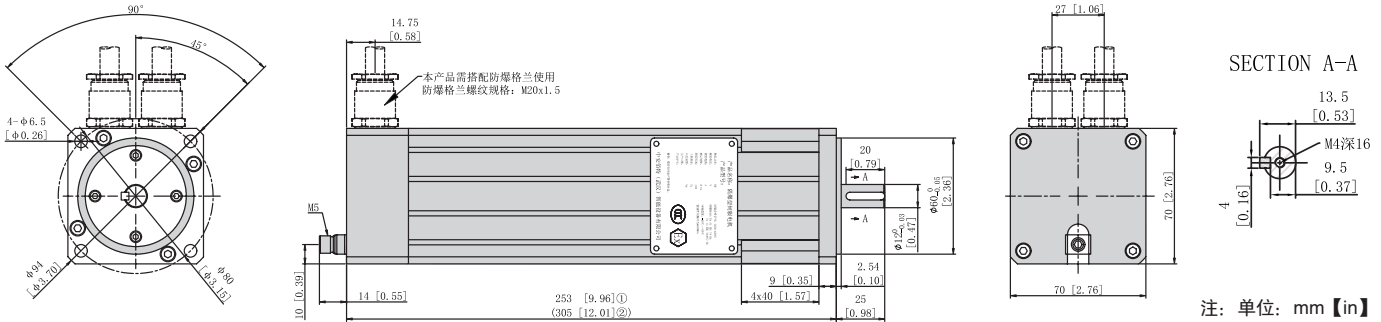
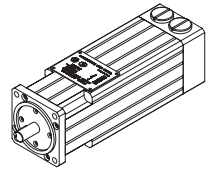
BTS070-04R2A2(04R2AC) -EXD 电机特性



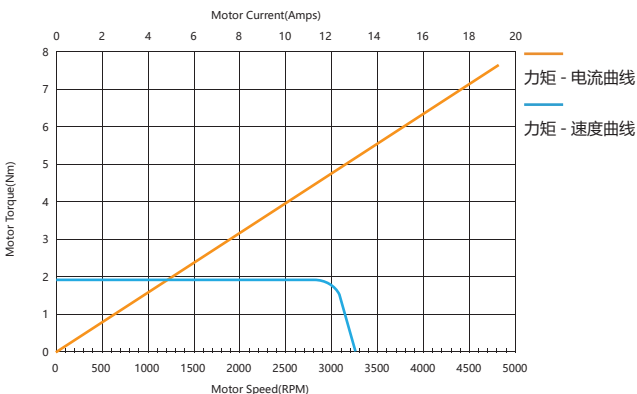
名称	旋转变压器引出线								抱闸		PTC 热敏电阻	
	1	2	3	4	5	6	7	8	9	10	11	12
接线	红	黑	红白	黄白	黄	蓝	/	/	黑	黑	灰	灰
定义	S1	S3	R1	R2	S2	S4	/	/	24V	GND	PTC	PTC
名称	动力线											
接线	红	蓝	黄									
定义	U	V	W									

注: '①' 代表无抱闸的电机尺寸  
'②' 代表有抱闸的电机尺寸  
具体接线定义以图纸为准

### BTS070-06D2A2(C) -EXD 防爆伺服电机



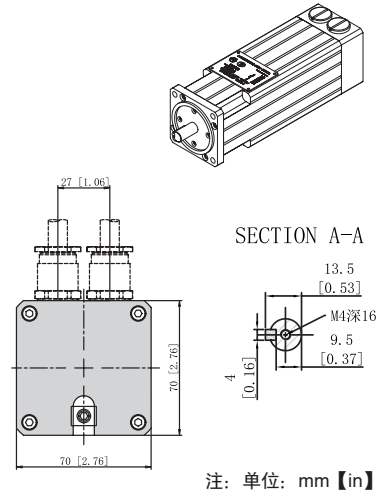
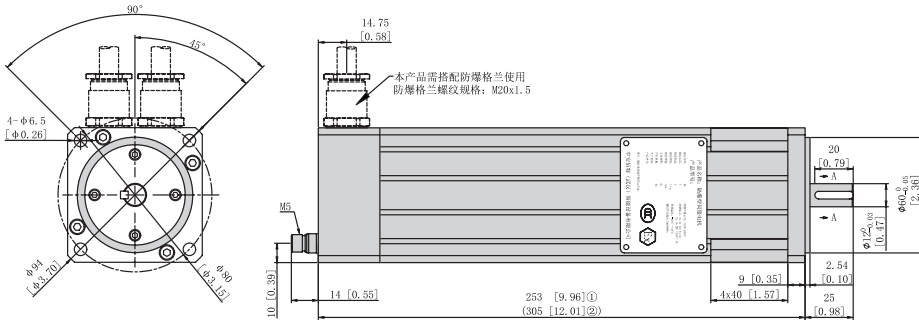
电气参数	单位	数值	16- 绝缘等级	class	F
1- 额定电压	V	220	17- 最大绕组温度	°C	155°C
2- 额定功率	W	600	机械参数		
3- 空载电流	A	0.5	18- 最大转速	rpm	5000
4- 额定转速	rpm	3000	19- 预载力的方向	法兰面轴向向后	
5- 额定转矩 (最大连续转矩)	Nm	1.91	20- Cr 额定动载荷	N	5100
6- 额定电流 (最大连续电流)	A	4.4	21- Cor 额定静载荷	N	2370
7- 峰值电流	A	14.19	其它参数		
8- 峰值转矩	Nm	5.73	22- 电机磁极对数	4	
9- 相间电阻	Ω	1.95	23- 相数	3	
10- 相间电感	mH	7	24- 典型的噪音级 [rpm]	dBA	50(58)
11- 转矩常数	N·M/A	0.43	25- 抱闸	无 (有)	
12- 反电势	V/krpm	29.8	26- 抱闸力矩	Nm	(1.8)
13- 转子转动惯量	Kgcm <sup>2</sup>	0.44 (0.45)	27- 抱闸电流	A	(0.4)
14- 环境温度	°C	-20°C ~40°C	28- 抱闸电压	V	(24)
15- 防护等级	IP65		29- 反馈方式	多圈绝对值编码器 Smart-Abs	
BTS070-06D2A2 (06D2AC) -EXD 电机特性			30- 电机重量	Kg	3.3 (4.05)



名称	绝对值编码器引出线							抱闸		PTC 热敏电阻		
	1	2	3 <sup>③</sup>	4 <sup>③</sup>	5	6	7	8	9	10	11	12
接线	红	黑	棕	棕黑	蓝	蓝黑	灰	屏蔽	黑	黑	灰	灰
定义	VCC	GND	VB	GND	SD+	SD-	CASE GND	N.C.	24V	GND	PTC	PTC
名称	动力线											
接线	红	蓝	黄									
定义	U	V	W									

注: '①' 代表无抱闸的电机尺寸  
'②' 代表有抱闸的电机尺寸  
'③' 代表接入电池供电  
具体接线定义以图纸为准

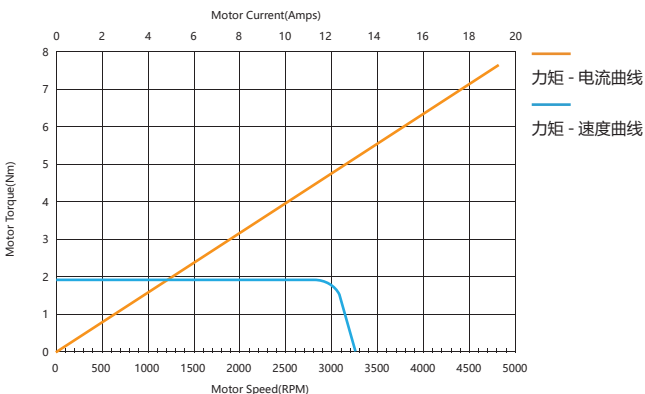
### BTS070-06R2A2(C) -EXD 防爆伺服电机



注: 单位: mm [in]

电气参数	单位	数值	16- 绝缘等级	class	F
1- 额定电压	V	220	17- 最大绕组温度	°C	155°C
2- 额定功率	W	600	<b>机械参数</b>		
3- 空载电流	A	0.5	18- 最大转速	rpm	5000
4- 额定转速	rpm	3000	19- 预载力的方向	法兰面轴向向后	
5- 额定转矩 (最大连续转矩)	Nm	1.91	20- Cr 额定动载荷	N	5100
6- 额定电流 (最大连续电流)	A	4.4	21- Cor 额定静载荷	N	2370
7- 峰值电流	A	14.19	<b>其它参数</b>		
8- 峰值转矩	Nm	5.73	22- 电机磁极对数	4	
9- 相间电阻	Ω	1.95	23- 相数	3	
10- 相间电感	mH	7	24- 典型的噪音级 [rpm]	dBA	50(58)
11- 转矩常数	N·M/A	0.43	25- 抱闸	无 (有)	
12- 反电势	V/krpm	29.8	26- 抱闸力矩	Nm	(1.8)
13- 转子转动惯量	Kgcm <sup>2</sup>	0.44 (0.45)	27- 抱闸电流	A	(0.4)
14- 环境温度	°C	-20°C ~40°C	28- 抱闸电压	V	(24)
15- 防护等级		IP65	29- 反馈方式	旋转变压器	
			30- 电机重量	Kg	3.2 (3.95)

BTS070-06R2A2 (06R2AC)-EXD 电机特性



名称	旋转变压器引出线								抱闸		PTC 热敏电阻	
	1	2	3	4	5	6	7	8	9	10	11	12
接线	红	黑	红白	黄白	黄	蓝	/	/	黑	黑	灰	灰
定义	S1	S3	R1	R2	S2	S4	/	/	24V	GND	PTC	PTC
名称	动力线											
接线	红	蓝	黄									
定义	U	V	W									

注: '①' 代表无抱闸的电机尺寸  
'②' 代表有抱闸的电机尺寸  
具体接线定义以图纸为准